



Chirurgie du Mélanome : cas clinique (expérience du chu de Bordeaux)

08 octobre 2024

Bordeaux

Olivier Cogrel

Céline Eldani

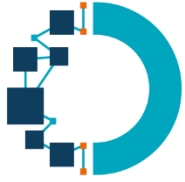
Robin Zagala

27^e journée des rencontres régionales d'onco-dermatologie en Nouvelle-Aquitaine



Liens d'intérêts

Aucuns pour cette présentation



Technique de prélèvement de choix: Spaghetti++

The "spaghetti technique": An alternative to Mohs surgery or staged surgery for problematic lentiginous melanoma (lentigo maligna and acral lentiginous melanoma)

Caroline Gaudy-Marqueste, MD, PhD,^a Anne-Sophie Perchenet, MD,^b Anne-Marie Tasci, MD,^c
 Nika Madjlessi, MD,^a Guy Magalon, MD, PhD,^b Marie-Aleth Richard, MD, PhD,^a and
 Jean-Jacques Grob, MD, PhD^a
 Marseille, France

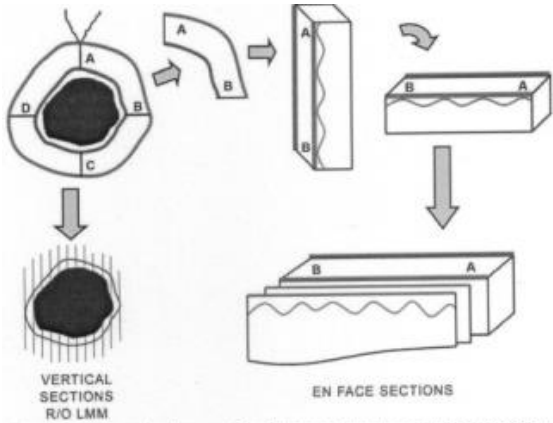


Fig. 6. Representative diagram of the first stage of the staged excision procedure. The specimen is subjected to gross examination according to protocol and the margins are evaluated by en face sectioning.



Histologie 3 D 1534 (51054 + 10) 50813090

HAUT-LÉVÉQUE
 Professeur DOUTRE
 Laboratoire d'Anatomie Pathologique Haut Lévéque -
 Pr De Mascarel - Pr B. Vergier

Date: 3-03-2009
 Heure: 16h30
 Médecin: Dr Olivier COGREL
 Service de Dermatologie
 Hôpital Haut-Lévéque
 C.H.U de Bordeaux

№ [Redacted] A103

Lieu prélevement: Joue gauche -
 Clinique: Névrose de Dubreuilh - malin -
 Diagnostic invoqué: Reconstruction de 16/19

Urgent ? prochain jour 2 jours 2 jours

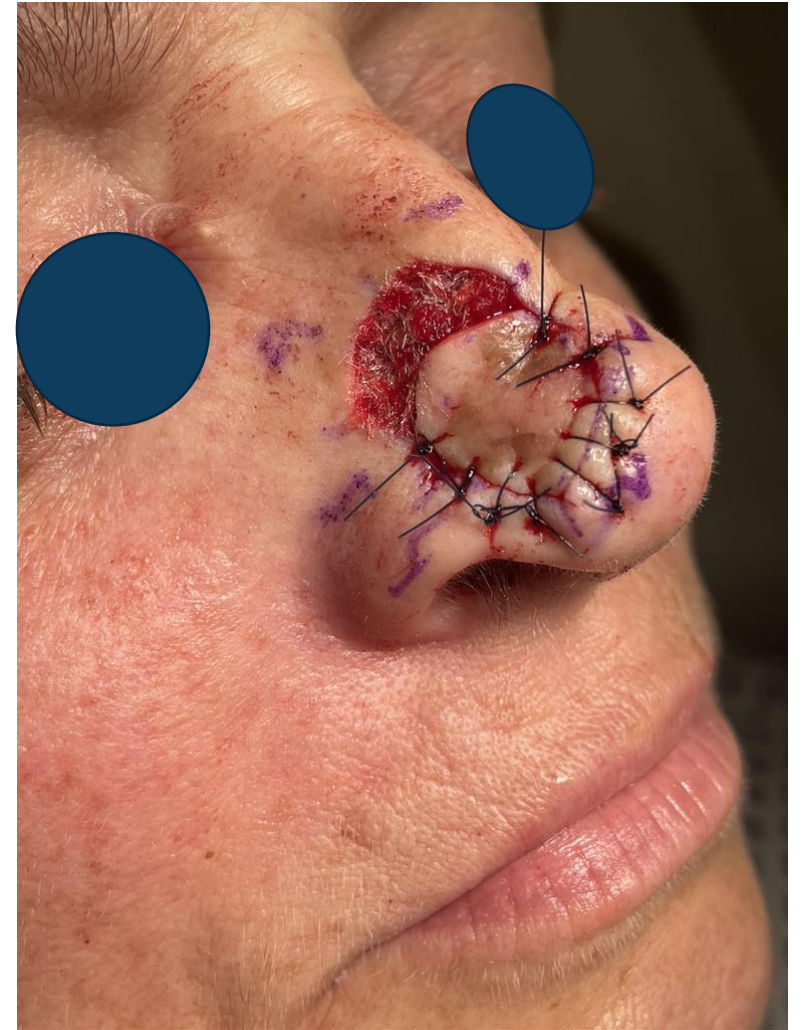
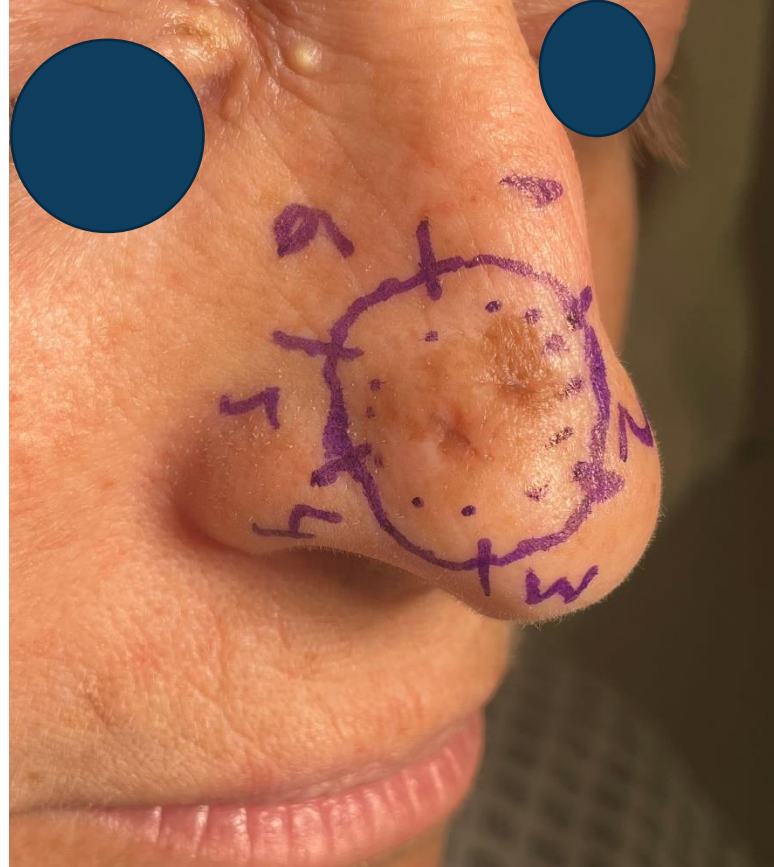
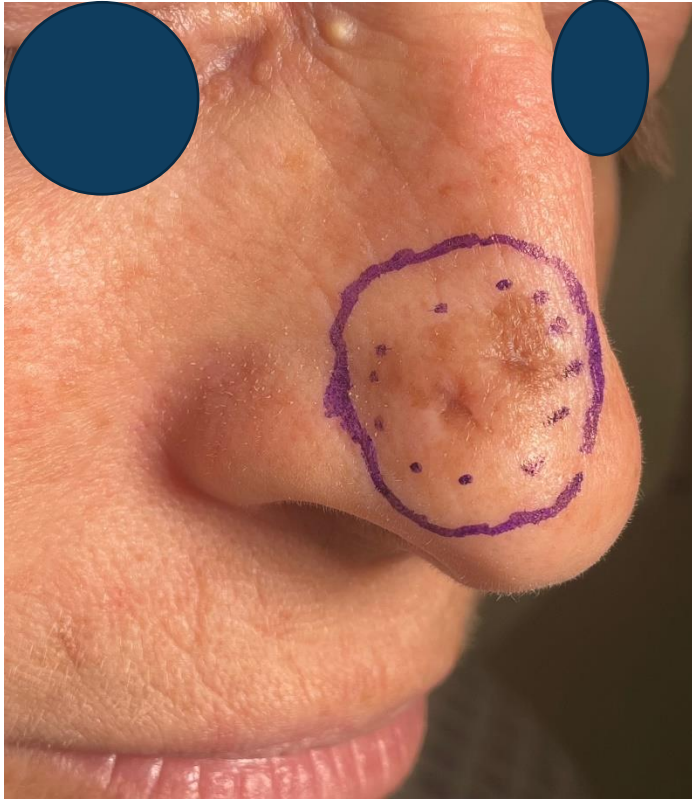
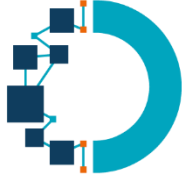
Faxer à : 05 57 85 63 72
 Laboratoire d'Anatomie Cytologie Pathologique Haut Lévéque - Pr De Mascarel - Pr B. Vergier

"Goblet"	12h ①	3h ②	5h ③	7h ④
"Mulin"	9h ⑤	12h		

AF. A +
 Scassettes
 F.A.

Diagnostic histopathologique: P1 3cm Fucose? Ep = 0,5cm

Faxer à : 05 57 85 65 02
 Service de Dermatologie Haut Lévéque
 Professeur DOUTRE



1^{ère} étape : spaghetti marge 3-5 mm par rapport à la limite de la pigmentation; ilot propulsé vers le bas; PDS supérieure laissée en cicatrisation dirigée



2^{ème} étape : reprise orientée et/ou reconstruction (exérèse et analyse du Debulking+++)

Techniques de prélèvements: Collette/ Spaghetti

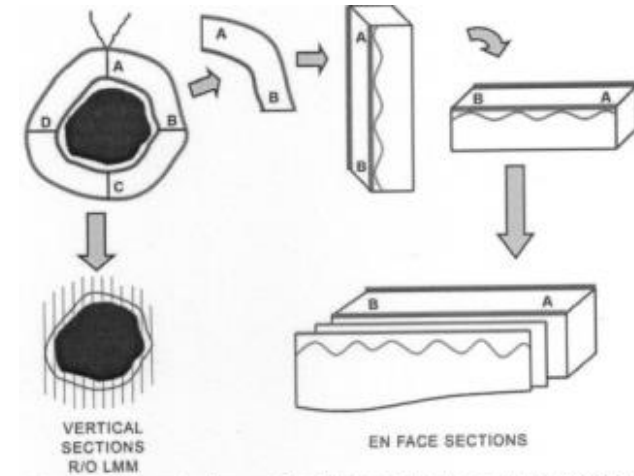


Fig. 6. Representative diagram of the first stage of the staged excision procedure. The specimen is subjected to gross examination according to protocol and the margins are evaluated by en face sectioning.

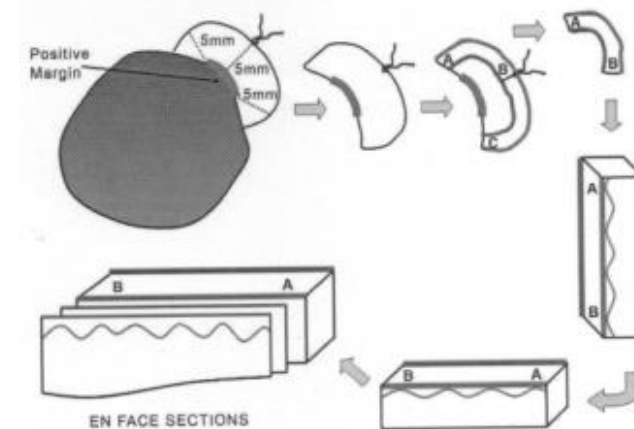


Fig. 7. Representative diagram of the second stage (reexcision) of the staged excision procedure. An additional 5-mm margin is taken from around the positive area, and the tissue is again subjected to gross examination according to protocol and the margins are evaluated by en face sectioning.

